



REX POWER MAGNETICS

# MINI CENTRE DE DISTRIBUTION

## Simple Élégant Intelligent

Transformateur encapsulé avec protection primaire du centre de distribution et disjoncteur principal secondaire du panneau de distribution

**Gagnez du temps:** précablé et prêt à être branché

**Économisez de l'espace :** Configuration compacte avec montage au mur

**Économisez de l'argent :** installation d'un composant seulement contre trois



Date de publication : 2/2021

# Rex Power Magnetics Mini Centre de Distribution - Introduction



## Pratique, gain de temps et personnalisable!

Les Mini Centre de Distribution de Rex Power Magnetics combinent trois composants individuels en un seul assemblage précablé : un disjoncteur principal, un transformateur d'isolation encapsulé et un centre de charge de disjoncteur principal. Avec tous les composants installés et câblés d'usine dans un seul boîtier robuste, le temps d'installation sur le terrain est réduit et simplifié en profondeur. Les mini-centres d'alimentation sont utilisés sur les systèmes de distribution à basse tension à simple phase et à trois phases pour les charges nécessitant 208Y/120V en trois phases ou 120/240V en simple phase. Alors que le centre de charge est normalement expédié sans les disjoncteurs de branche secondaire, Rex peut les fournir et les installer si une liste détaillée est fournie.

Affiché sur les supports pour montage au mur seulement. Le montage au plancher est aussi disponible en option.

## Système de numérotation du produit

MP3 C 45 H-M / / ... /

Type de Produit	Conducteur	kVA	Primaire Tension	Secondaire Tension	Caractéristiques spéciales facultatives
-----------------	------------	-----	------------------	--------------------	---

### Type de produit

MP1	Mini Centre de Distribution simple phase
MP3	Mini Centre de Distribution Triphasé

### Conducteur disponible

C	Cuivre
A	Aluminium

### Niveau de kVA

Niveau 1-phase :

5	7.5	10	15	25	30
---	-----	----	----	----	----

Niveau 3-phase :

9	15	22.5	30	45
---	----	------	----	----

### Tension primaire

A	120	C1	230	G	416	J	600
A1	115	C2	220	G1	400	J1	575
A2	110	D	277	H	480	J2	550
B	208	E	347	H1	460		
C	240	F	380	H2	440		

Pour toute autre utilisation de tension autre que 600 V mettre un X

### Tension secondaire

M	208Y/120	or	K	120/240
---	----------	----	---	---------

### Caractéristiques spéciales facultatives

50	50/60 Hz fréquence du système
BB	Disjoncteurs fournis (selon demande)
BO	Disjoncteurs de charge boulonnés
CLC	Centre de distribution en cuivre (barres)
E4	Mini centre de distribution, de type 4
E4X	Mini centre de distribution, de type 4 en acier inoxydable 304 ou 316L
T80	Élévation de température de 80 °C.
T115	Élévation de température de 115 °C.
S1	Écran électrostatique simple

Pour toutes autres exigences personnalisées utiliser X ...

X	Disjoncteur avec spécification spéciale
	Disjoncteurs spécifiés (Rex à fournir)
	Peinture de couleur spéciale
	Pertes faible (haute efficacité)
	Étiquettes et marquages spéciaux
	Thermostat(s)
	Dimensions spéciales
	Montage au plancher

# Rex Power Magnetics Mini Centre de Distribution - Spécifications

## Transformateur

Standard Rex Power Magnetics transformateur encapsulé en cuivre

- ◆ 1 à 30 kVA, 3 à 45 kVA, 600 V max.
- ◆ Le transformateur est entièrement encapsulé dans de la résine de polyester et du sable de silice, avec seulement des terminaux et des prises dépassant du bloc.
- ◆ Classe d'isolation de 200 °C.
- ◆ Hausse de la température d'enroulement de 130 °C (115 °C et 80 °C aussi disponible)
- ◆ Les terminaux sont identifiés, les prises sont nettoyées pour la connexion.

## Disjoncteur primaire

Disjoncteur a boîtier moulé (MCCB) pour la protection primaire.

- ◆ Les disjoncteurs primaires Eaton FDB et EHD standards sont utilisés avec une capacité d'interruption de 14 kA.
- ◆ Les disjoncteurs Eaton FD, HFD et FDC optionnels peuvent être spécifiés pour 18 kA, 25 kA et 35 kA d'interruption de courant.
- ◆ Les composants Square D, GE ou autres peuvent être spécifiés.

## Centre de charge de disjoncteur principal secondaire

Disjoncteur a boîtier moulé (MCCB) pour la protection secondaire.

- ◆ Espace pour jusqu'à 30 disjoncteurs de dérivations secondaires (voir tableau).
- ◆ Les disjoncteurs de dérivations secondaire peuvent être fournis et installés selon les besoins du client.
- ◆ Le centre de charge convient aux disjoncteurs Eaton Type BR embrochables, ou convient en option aux disjoncteurs Eaton Type BAB boulonnables.
- ◆ Les composants Square D, GE ou autres peuvent être spécifiés.
- ◆ La barre neutre est mise à la terre sur le boîtier.

## Boîtier

- ◆ Montage mural
- ◆ Panneau cadenassable
- ◆ Boîtier standard : Type 3R intérieur/extérieur
- ◆ Disponible en option :
  - ◆ Quincaillerie anti-vandale
  - ◆ Type 3R Acier inoxydable,
  - ◆ Type 4 (totalement fermé)
  - ◆ Type 4X (totalement fermé, acier inoxydable, 304 ou 316L)
- ◆ Supports ou provisions pour montage au plancher

## Applications

- ◆ Charges industrielles (usine, laboratoire, etc.)
- ◆ Commercial (charge véhicule électrique, stationnement, etc.)
- ◆ Puissance temporaire (application de location, puissance du générateur)
- ◆ Puissance pour tunnel (puissance d'urgence, éclairage pour tunnel, exploitation minière)
- ◆ Objectif général (éclairage, distribution, etc.)

## Approbations et certifications



Certifié CSA  
File No.: LR 34493



UL Listé  
File No.: E495724



ISO 9001:2015  
Rex est enregistré à  
ISO 9001: 2015



ABS, CE, et d'autres disponibles.



Aspect typique pour kVA de plus grandes tailles



Aspect typique pour kVA de plus petites tailles



## Tableaux et diagrammes

### Barres omnibus en Aluminium et Disjoncteurs embrochables Centre de distribution MPC (CSA et UL)

Type	# Catalogue	kVA	Diagramme*	Disjoncteurs primaire	Disjoncteurs secondaire	Disjoncteurs [Quantité maximale]			Dimensions (Type 3R)				
						1-pole	2-pole	3-pole	W [po]	D [po]	H [po]	poids [lbs]	Nom du boîtier
Simple Phase à 600 V à 120/240 V	MP1C5J-K	5	1	20A <sup>1</sup>	25A <sup>3</sup>	12	6	-	17.25	12.5	39.5	265	E3R-1PMPC-1
	MP1C7J-K	7.5	1	30A <sup>1</sup>	40A <sup>3</sup>	12	6	-	17.25	12.5	39.5	275	E3R-1PMPC-1
	MP1C10J-K	10	2	40A <sup>1</sup>	50A <sup>3</sup>	20	10	-	17.25	14.5	50.5	345	E3R-1PMPC-2
	MP1C15J-K	15	2	60A <sup>1</sup>	70A <sup>3</sup>	20	10	-	17.25	14.5	50.5	375	E3R-1PMPC-2
	MP1C25J-K	25	2	100A <sup>1</sup>	125A <sup>3</sup>	30	14	-	18.00	14.5	59.5	570	E3R-1PMPC-3
	MP1C30J-K	30	2	100A <sup>1</sup>	150A <sup>5</sup>	30	14	-	24.00	16.0	60.5	780	E3R-1PMPC-4
Simple Phase à 480 V à 120/240 V	MP1C5H-K	5	1	20A <sup>2</sup>	25A <sup>3</sup>	12	6	-	17.25	12.5	39.5	265	E3R-1PMPC-1
	MP1C7H-K	7.5	1	30A <sup>2</sup>	40A <sup>3</sup>	12	6	-	17.25	12.5	39.5	275	E3R-1PMPC-1
	MP1C10H-K	10	2	40A <sup>2</sup>	50A <sup>3</sup>	20	10	-	17.25	14.5	50.5	345	E3R-1PMPC-2
	MP1C15H-K	15	2	60A <sup>2</sup>	70A <sup>3</sup>	20	10	-	17.25	14.5	50.5	375	E3R-1PMPC-2
	MP1C25H-K	25	2	100A <sup>2</sup>	125A <sup>3</sup>	30	14	-	18.00	14.5	59.5	570	E3R-1PMPC-3
	MP1C30H-K	30	2	125A <sup>2</sup>	150A <sup>5</sup>	30	14	-	24.00	16.0	60.5	780	E3R-1PMPC-4
Trois Phases à 600 V à 208Y/120 V	MP3C9J-M	9	3	20A <sup>1</sup>	30A <sup>3</sup>	12	6	4	18.00	12.5	43.5	315	E3R-3PMPC-1
	MP3C15J-M	15	4	30A <sup>1</sup>	50A <sup>3</sup>	27	13	9	23.25	14.0	52.5	475	E3R-3PMPC-2
	MP3C22J-M	22.5	4	50A <sup>1</sup>	70A <sup>3</sup>	27	13	9	23.25	18.0	55.0	630	E3R-3PMPC-3
	MP3C30J-M	30	4	70A <sup>1</sup>	100A <sup>3</sup>	27	13	9	23.25	18.0	55.0	710	E3R-3PMPC-3
	MP3C45J-M	45	4	90A <sup>1</sup>	150A <sup>4</sup>	30	14	10	25.50	18.0	65.5	960	E3R-3PMPC-4
Trois Phases à 480V à 208Y/120 V	MP3C9H-M	9	3	25A <sup>2</sup>	30A <sup>3</sup>	12	6	4	18.00	12.5	43.5	315	E3R-3PMPC-1
	MP3C15H-M	15	4	40A <sup>2</sup>	50A <sup>3</sup>	27	13	9	23.25	14.0	52.5	475	E3R-3PMPC-2
	MP3C22H-M	22.5	4	60A <sup>2</sup>	70A <sup>3</sup>	27	13	9	23.25	18.0	55.0	630	E3R-3PMPC-3
	MP3C30H-M	30	4	80A <sup>2</sup>	100A <sup>3</sup>	27	13	9	23.25	18.0	55.0	710	E3R-3PMPC-3
	MP3C45H-M	45	4	125A <sup>1</sup>	150A <sup>4</sup>	30	14	10	25.50	18.0	65.5	960	E3R-3PMPC-4

Voir la page arrière pour le diagramme de connexion électrique

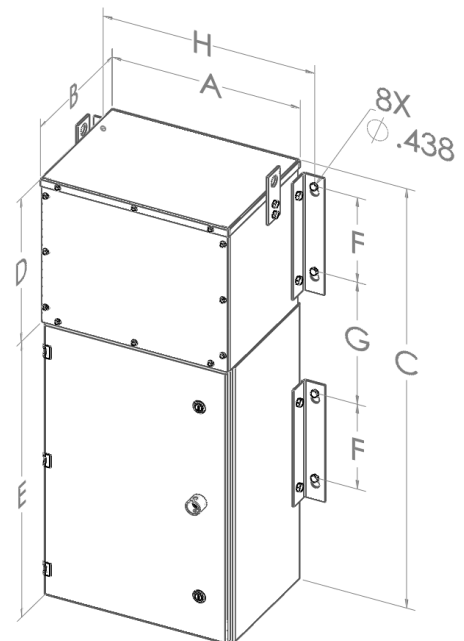
1. Disjoncteur Eaton Type FDB
2. Disjoncteur Eaton Type EHD
3. Disjoncteur Eaton Type BR
4. Disjoncteur Eaton Type CC
5. Disjoncteur Eaton Type CSR

## Dimensions [po]

Nom du boîtier	A	B	C	D	E	F	G	H
E3R-1PMPC-1	17.25	12.50	39.50	13.56	29.94	8.00	11.50	19.38
E3R-1PMPC-2	17.25	14.50	50.50	16.56	33.94	8.00	18.50	19.38
E3R-1PMPC-3	18.00	14.50	59.50	23.56	35.94	8.00	26.50	20.13
E3R-1PMPC-4	24.00	16.00	60.50	23.56	36.94	8.00	27.00	26.13
E3R-3PMPC-1	18.00	12.50	43.50	15.56	27.94	8.00	14.50	20.13
E3R-3PMPC-2	23.25	14.00	52.50	16.06	36.44	8.00	19.25	25.38
E3R-3PMPC-3	23.25	18.00	55.00	18.56	36.44	8.00	21.75	25.38
E3R-3PMPC-4	25.50	18.00	65.50	23.56	41.94	8.00	29.50	27.63

Obtenez des dessins détaillés pour chacune de nos tailles standards :

[www.rexpowermagnetics.com](http://www.rexpowermagnetics.com)



## Tableaux et diagrammes

### Barres omnibus en Cuivre et Disjoncteurs boulonnés Centre de distribution MPC (CSA)

Type	# Catalogue	kVA	Diagramme*	Disjoncteurs primaire	Disjoncteurs secondaire	Disjoncteurs [Quantité maximale]			Dimensions (Type 3R)				
						1-pole	2-pole	3-pole	W [po]	D [po]	H [po]	poids [lbs]	Nom du boîtier
Simple Phase à 600 V à 120/240 V	MP1C5J-K/BO/CLC	5	1	20A <sup>1</sup>	25A <sup>6</sup>	18	8	-	23.25	12.5	43.5	335	E3R-1PMPC-1B
	MP1C7J-K/BO/CLC	7.5	1	30A <sup>1</sup>	40A <sup>6</sup>	18	8	-	23.25	12.5	43.5	345	E3R-1PMPC-1B
	MP1C10J-K/BO/CLC	10	2	40A <sup>1</sup>	50A <sup>6</sup>	30	14	-	23.25	14.5	53.0	455	E3R-1PMPC-2B
	MP1C15J-K/BO/CLC	15	2	60A <sup>1</sup>	70A <sup>6</sup>	30	14	-	23.25	14.5	53.0	485	E3R-1PMPC-2B
	MP1C25J-K/BO/CLC	25	2	100A <sup>1</sup>	125A <sup>6</sup>	30	14	-	23.25	14.5	60.0	635	E3R-1PMPC-3B
	MP1C30J-K/BO/CLC	30	2	100A <sup>1</sup>	150A <sup>7</sup>	30	14	-	23.25	16.0	65.0	750	E3R-1PMPC-4B
Simple Phase à 480 V à 120/240 V	MP1C5H-K/BO/CLC	5	1	20A <sup>2</sup>	25A <sup>6</sup>	18	8	-	23.25	12.5	43.5	335	E3R-1PMPC-1B
	MP1C7H-K/BO/CLC	7.5	1	30A <sup>2</sup>	40A <sup>6</sup>	18	8	-	23.25	12.5	43.5	345	E3R-1PMPC-1B
	MP1C10H-K/BO/CLC	10	2	40A <sup>2</sup>	50A <sup>6</sup>	30	14	-	23.25	14.5	53.0	455	E3R-1PMPC-2B
	MP1C15H-K/BO/CLC	15	2	60A <sup>2</sup>	70A <sup>6</sup>	30	14	-	23.25	14.5	53.0	485	E3R-1PMPC-2B
	MP1C25H-K/BO/CLC	25	2	100A <sup>2</sup>	125A <sup>6</sup>	30	14	-	23.25	14.5	60.0	635	E3R-1PMPC-3B
	MP1C30H-K/BO/CLC	30	2	125A <sup>1</sup>	150A <sup>7</sup>	30	14	-	23.25	16.0	65.0	750	E3R-1PMPC-4B
Trois Phases à 600 V à 208Y/120 V	MP3C9J-M/BO/CLC	9	3	20A <sup>1</sup>	30A <sup>6</sup>	18	8	6	23.25	12.5	45.5	395	E3R-3PMPC-1B
	MP3C15J-M/BO/CLC	15	4	30A <sup>1</sup>	50A <sup>6</sup>	30	14	10	23.25	14.0	52.5	520	E3R-3PMPC-2B
	MP3C22J-M/BO/CLC	22.5	4	50A <sup>1</sup>	70A <sup>6</sup>	30	14	10	23.25	18.0	55.0	710	E3R-3PMPC-3B
	MP3C30J-M/BO/CLC	30	4	70A <sup>1</sup>	100A <sup>6</sup>	30	14	10	23.25	18.0	55.0	780	E3R-3PMPC-3B
	MP3C45J-M/BO/CLC	45	4	90A <sup>1</sup>	150A <sup>7</sup>	30	14	10	25.50	18.0	65.0	1000	E3R-3PMPC-4B
Trois Phases à 480V à 208Y/120 V	MP3C9H-M/BO/CLC	9	3	25A <sup>2</sup>	30A <sup>6</sup>	18	8	6	23.25	12.5	45.5	395	E3R-3PMPC-1B
	MP3C15H-M/BO/CLC	15	4	40A <sup>2</sup>	50A <sup>6</sup>	30	14	10	23.25	14.0	52.5	520	E3R-3PMPC-2B
	MP3C22H-M/BO/CLC	22.5	4	60A <sup>2</sup>	70A <sup>6</sup>	30	14	10	23.25	18.0	55.0	710	E3R-3PMPC-3B
	MP3C30H-M/BO/CLC	30	4	80A <sup>2</sup>	100A <sup>6</sup>	30	14	10	23.25	18.0	55.0	780	E3R-3PMPC-3B
	MP3C45H-M/BO/CLC	45	4	125A <sup>1</sup>	150A <sup>7</sup>	30	14	10	25.50	18.0	65.0	1000	E3R-3PMPC-4B

\*Voir la page arrière pour le diagramme de connexion électrique

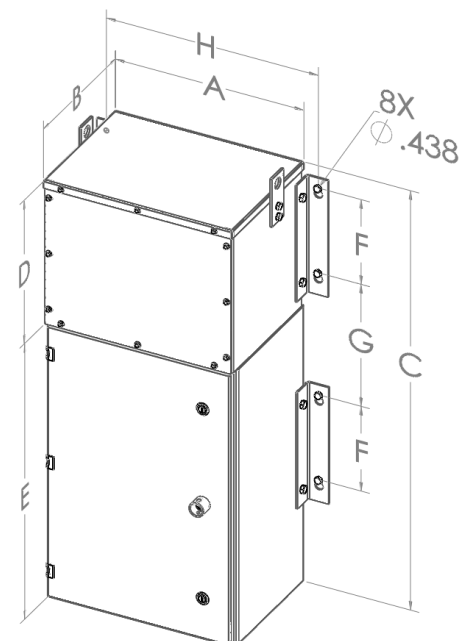
- Disjoncteur Eaton Type FDB
- Disjoncteur Eaton Type EHD
- 6. Disjoncteur Eaton Type BAB
- 7. Disjoncteur Eaton Type ED

## Dimensions [po]

Nom du boîtier	A	B	C	D	E	F	G	H
E3R-1PMPC-1B	23.25	12.50	43.50	13.56	29.94	8.00	11.50	25.38
E3R-1PMPC-2B	23.25	14.50	53.00	16.56	36.44	8.00	18.50	25.38
E3R-1PMPC-3B	23.25	14.50	60.00	23.56	36.44	8.00	26.50	25.38
E3R-1PMPC-4B	23.25	16.00	65.00	23.56	41.44	8.00	27.00	25.38
E3R-3PMPC-1B	23.25	12.50	45.50	15.56	29.94	8.00	14.50	25.38
E3R-3PMPC-2B	23.25	14.00	52.50	16.06	36.44	8.00	19.25	25.38
E3R-3PMPC-3B	23.25	18.00	55.00	18.56	36.44	8.00	21.75	25.38
E3R-3PMPC-4B	25.50	18.00	65.00	23.56	41.44	8.00	29.50	27.63

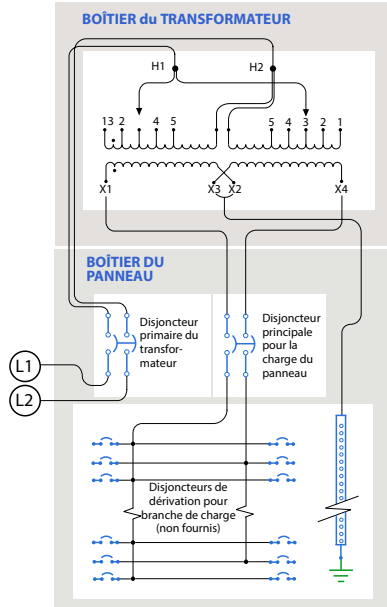
Obtenez des dessins détaillés pour chacune de nos tailles standards :

[www.rexpowermagnetics.com](http://www.rexpowermagnetics.com)

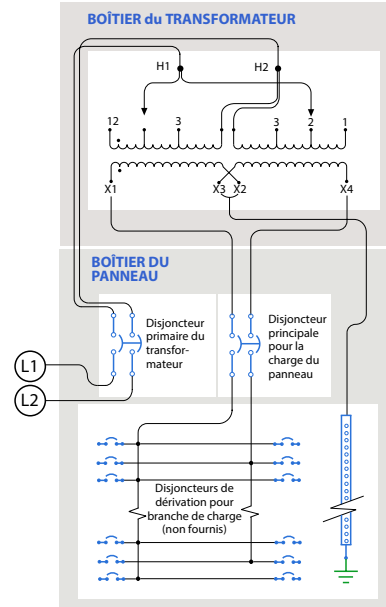


# Diagrammes de connexion électrique

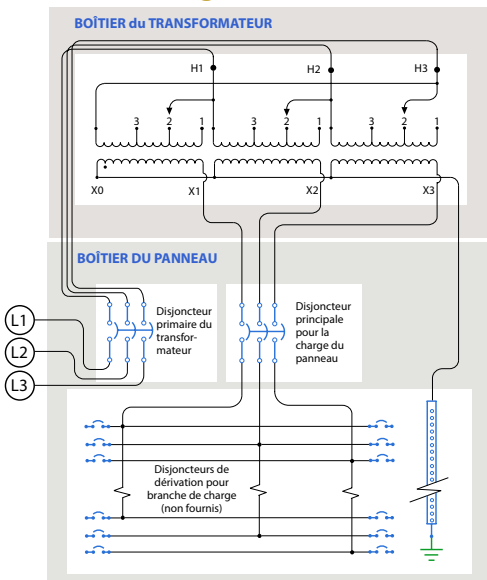
## Diagramme 1



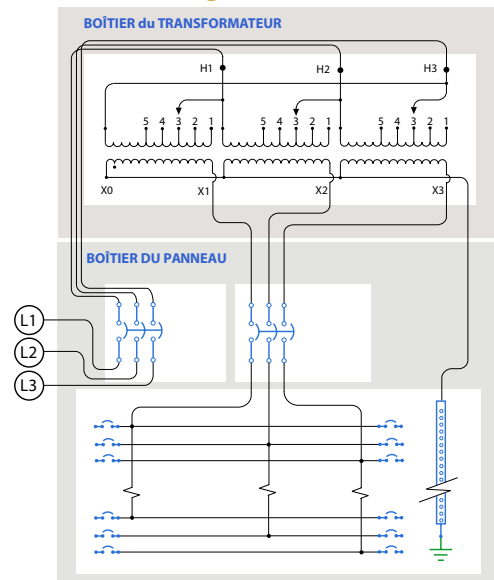
## Diagramme 2



## Diagramme 3



## Diagramme 4



- Les diagrammes ci-dessus sont à des fins d'illustration seulement et ne sont pas insérés pour servir de schéma électrique de référence pour le câblage.

## Contactez notre équipe de vente

Utilisez notre site Web pour trouver votre représentant local des ventes :

[www.rexpowermagnetics.com](http://www.rexpowermagnetics.com)

Ventes et demandes de renseignements au  
Canada

1-800-387-2840

[sales@rexpowermagnetics.com](mailto:sales@rexpowermagnetics.com)

Ventes et demandes de renseignements aux  
États-Unis

774-571-9479

[bobcannon@rexpowermagnetics.com](mailto:bobcannon@rexpowermagnetics.com)

